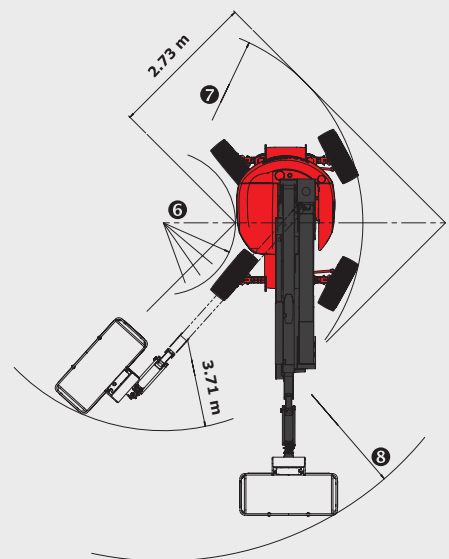
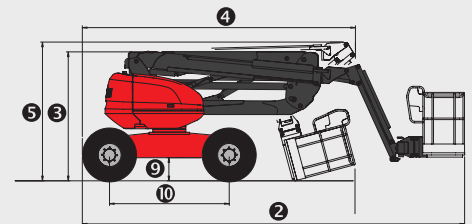
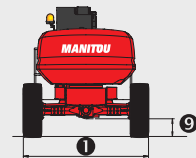
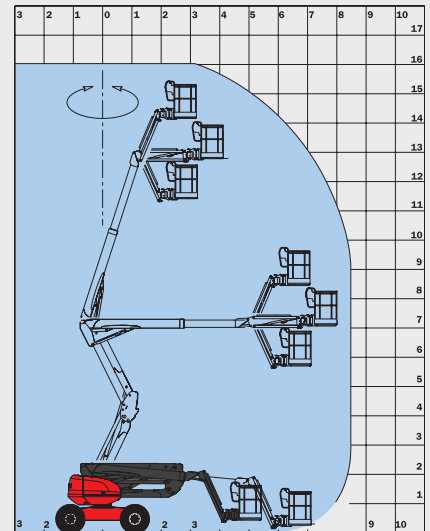


160 ATJ

	160 ATJ
 Arbeitshöhe	16.01 m
Plattformhöhe	14.01 m
Übergreifhöhe	7.38 m
Seitliche Reichweite	8.30 m
 Korbarmdrehwinkel	+70°/-70°
Korb drehen	+90°/-90°
Schwenkbereich des Oberwagens	350°
 Tragfähigkeit	230 kg
Personenzahl (innen/außen)	2/2
Arbeitskorb (Breite x Länge)	1.80 x 0.80 m
 1. Gesamtbreite	2.30 m
2. Gesamtlänge	6.53 m
3. Gesamthöhe	2.37 m
4. Gesamtlänge eingefahren (zum Abstellen)	4,44 m
5. Gesamthöhe eingefahren (zum Abstellen)	2.61 m
6. Wenderadius innen	1.39 m
7. Wenderadius außen	3.71 m
8. Wenderadius über Arbeitskorb	5.94 m
9. Bodenfreiheit	35.5 cm
10. Radstand	2.20 m
 Fahrgeschwindigkeit	6 km/h
Arbeitsgeschwindigkeit	0.80 km/h
 Steigfähigkeit	40 %
Max. zulässige Schrägneigung	5° - 9 %
 Bereifung	16.5"
Antriebsräder	4
Lenkräder	4
 Gewicht (je nach Ausstattungsumfang)	6160 kg
 Motor	KUBOTA V1505-E3B
Leistung	35.1 PS
Geräuschpegel (LwA)	101 dB



Serienumfang

Proportionalsteuerung
4 Bewegungen gleichzeitig
Allradantrieb
Allradlenkung
Hundeganglenkung
Vollgummireifen
Differentialsperre
Vorderachse mit Limited-Slip-Differential
Integrierte Diagnosehilfe
Betriebsstundenzähler
Proportionale Kraftstoffvorratsanzeige mit Anzeige des unteren Grenzwerts
Werkzeugablagekasten
Abschließbare Bedienpultabdeckung
Hupe
Rundumleuchte
Akustischer Alarm und Kontrollleuchte bei Schrägneigung und Überlast
Entriegelung bei unzulässiger Schrägneigung
Anschlagösen
Elektrische Notpumpe
Vorbereitung 230 V-Anschluss
Totmannpedal

Sonderausrüstungen

2 Lenkräder
Pendelachse
Endlos-Drehung
Bordeigener Generator (3.50 kVA)
230 V Anschluss mit FI Schutzschalter
Vorbereitung Wasseranschluss
Arbeitsscheinwerfer
Sonderlackierung
Bio-Öl
Warnton bei allen Bewegungen
Warnton beim Fahren
Katalysator
Raffinerie-Kit
Wegfahrsperrung mit Codesicherung
18-Zoll-Reifen
Sicherheitsinspektion vor Erstinbetriebnahme
Sicherheitsgurt
Hochleistungsbatterien

Dieser Prospekt enthält die Beschreibung der Ausführungen und möglichen Konfigurationen von MANITOU-Produkten, die sich in ihrer jeweiligen Ausrüstung unterscheiden können. Die in diesem Prospekt dargestellten Ausrüstungen können je nach Ausführung zur Grundausstattung oder zur Sonderausstattung gehören oder nicht erhältlich sein. MANITOU behält sich das Recht vor, die beschriebenen und dargestellten Spezifikationen jederzeit und ohne Vorankündigung zu ändern. Die angegebenen Spezifikationen sind für den Hersteller nicht bindend. Für weitere Einzelheiten wenden Sie sich bitte an Ihren MANITOU-Händler. Das Dokument ist vertraglich nicht bindend. Die Darstellung der Produkte ist vertraglich nicht bindend. Die Liste der Spezifikationen ist nicht erschöpfend. Die Logos sowie das visuelle Erscheinungsbild des Unternehmens sind Eigentum von MANITOU und dürfen ohne Genehmigung nicht verwendet werden. Alle Rechte vorbehalten. Die Fotos und Zeichnungen in dieser Broschüre dienen nur zur Information und als Anhaltspunkt.



MANITOU BF SA - Aktiengesellschaft mit Aufsichtsrat - Firmenkaptal: 39 547 824 Euro - 857 802 508 RCS Nantes

FT041DE_A_0313_160ATJ.indd