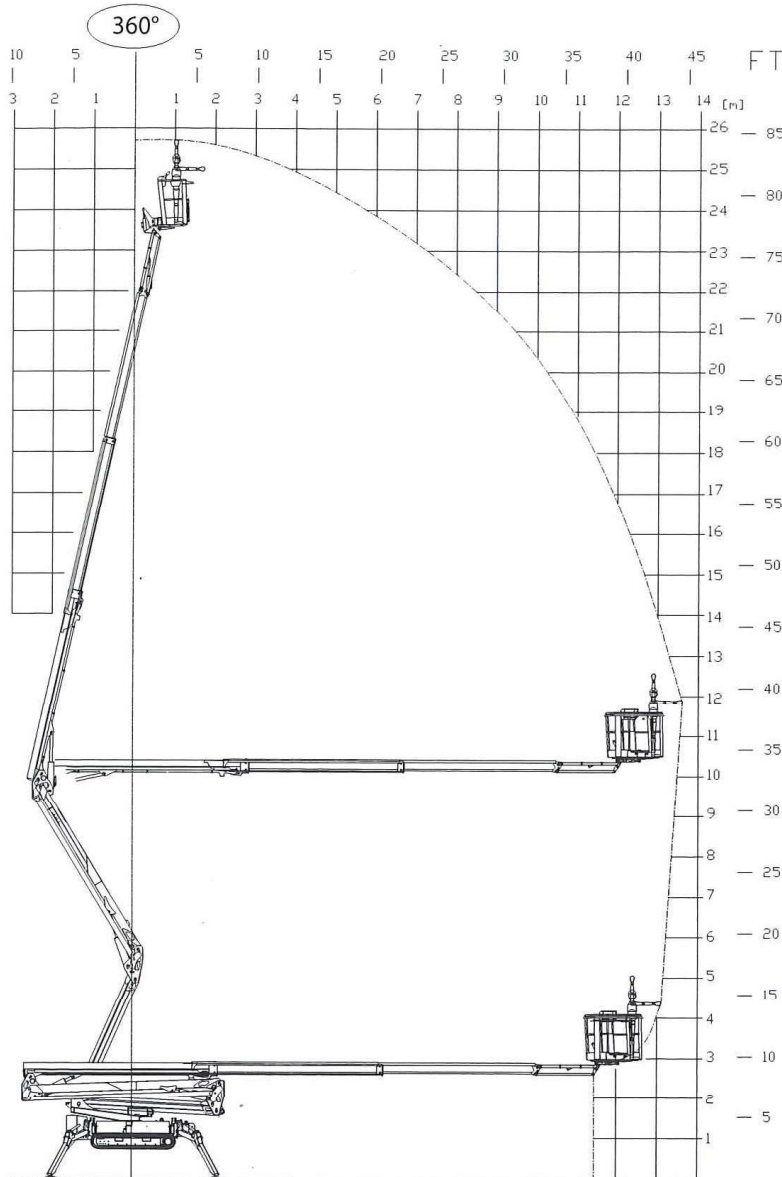
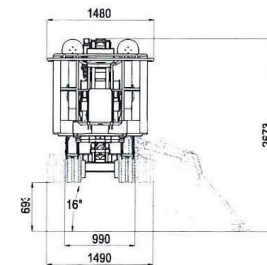
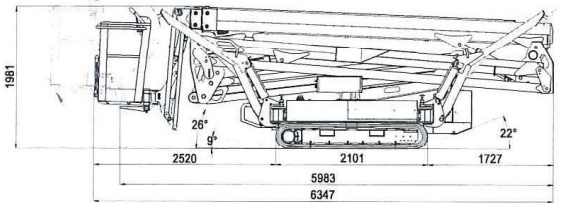
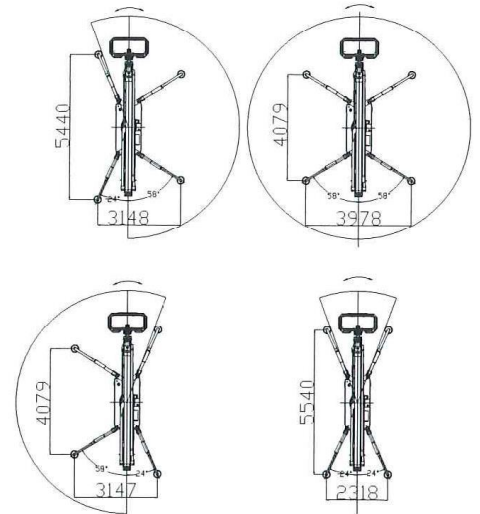


**UNEINGESCHRÄNKTE  
TRAGKRAFT VON 230kg**



**PERFORMANCE III  
LIGHTLIFT 26.14**



Hinowa erforscht und entwickelt kontinuierlich neue Produkte und behält sich daher das Recht vor, Änderungen ohne Vorankündigung vorzunehmen. Es handelt sich bei allen Angaben um ungefähre Angaben. Einige Optionen oder länderspezifische Auflagen können ein größeres Gewicht zur Folge haben. Die Angaben können variieren, um den nationalen Normen zu entsprechen oder bei Hinzufügen von optionalem Zubehör.



**KORBLAST  
230 kg**



**MAX. ARBEITSHÖHE  
25,70m**



**MAX. SEITLICHE  
ARBEITSREICHWEITE  
13,60m**



**TRANSPORTLÄNGE OHNE  
KORB UND GEDREHTE HALTERUNG  
5,89m**



**TRANSPORTHÖHE  
1,98m**



**ABMESSUNGEN STANDARDKORB  
1335x690xh1100mm**



**MAX. STEIGVERMÖGEN  
16°/28,7%**



**GESAMTGEWICHT DER MASCHINE  
4365kg/9623lb**



**VERFÜGBARER VERBRENNUNGSMOTOR  
Kubota D902 - 21,6CV - 3200rpm**



**ELEKTROMOTOR  
2,2kw-230V-50hz (110V-120V optional)**



**VERSTELLBARER UNTERWAGEN  
990/1490mm**